

# Kamera MINI-kopułka z IR

Małe rozmiary i niezwykła jakość kamer znajduje zastosowanie tam, gdzie wymagany jest dyskretny i niezawodny monitoring wewnętrzny.

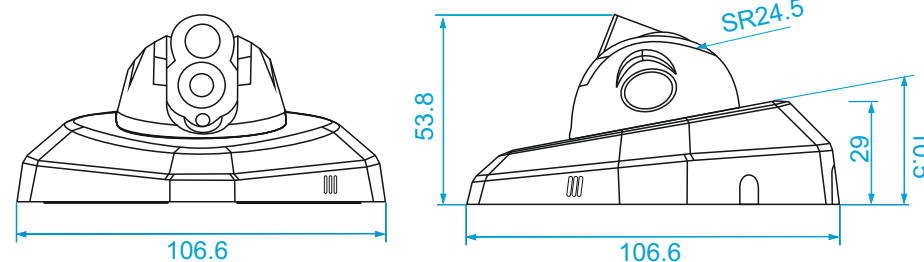
## Największe zalety produktu

- ▶ Przetwornik **STARLIGHT** o wyjątkowej czułości 0,002 Lux
- ▶ **Super WDR do 140dB**
- ▶ Wysoka sprawność kompresji **H.265**
- ▶ Funkcja dzień/noc w mechanicznym filtrze podczerwieni
- ▶ 3D-DNR, HLC, BLC, detekcja ruchu, maski prywatności
- ▶ Slot na kartę Micro SD/SDHC/SDXC
- ▶ Wbudowany oświetlacz podczerwieni do 15 metrów
- ▶ Zasilanie PoE 802.3af
- ▶ **Wbudowany mikrofon**
- ▶ Wsparcie ONVIF Profil S
- ▶ Możliwością obsługi przez przeglądarkę
- ▶ Wsparcie dla urządzeń mobilnych

Zastosowany przetwornik rejestruje obraz w bardzo wysokiej rozdzielczości FullHD 1920x1080. Tak duża rozdzielczość umożliwia powiększenie obrazu na żywo i identyfikowanie osób. Dodatkowym atutem jest szklany obiektyw szerokokątny 3.6mm z mechanicznym filtrem podczerwieni zapewniającym realistyczne odwzorowanie kolorów.



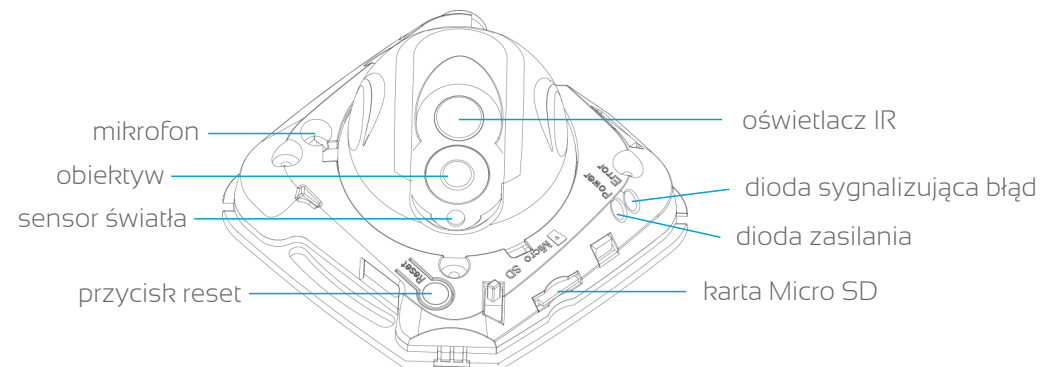
## Rysunek techniczny



## Szczegółowe dane techniczne

	Model	AVK-KM-20 
Kamera	Matryca	2 Mpx (megapiksel)
	Czujnik obrazu	1/2.8" Skanowanie progresywne CMOS
	Minimalne oświetlenie	Kolor: 0.002Lux STARLIGHT @F1.2 / B/W: 0Lux z IR
	WDR	<b>Super WDR do 140dB</b>
	Obiektyw	3.6mm @ F1.6
	Pole widzenia	H93.6°(3.6mm)
	Czas migawki	1/100000s-1/5s
	Zasięg podczewieni	do 15m
	Dzień i Noc	Automatyczny filtr ICR
	Maksymalna rozdzielczość	1920x1080
Wideo	Klatki na sekundę	30fps@1080P, 30fps@720P, 30fps@1.3MP, 30fps@DI
	Kompresja	<b>H.265(HEVC) / H.264/MJPEG</b>
	Bitrate	16Kbps-16Mbps (CBR/VBR)
Sieć	Ustawienia obrazu	Jasność / kontrast / nasycenie / ostrość
	Ethernet	1xRJ45 10M/100M Ethernet port
	Pamięć masowa	NAS (Wsparcie dla NFS, SMB/CIFS)
Audio	Protokół	TCP/IP, UDP, RTP, RTSP, HTTP, HTTPS, DNS, DDNS, DHCP, FTP, NTP, SMTP, UPNP, SIP, IPv6, PPPoE, VLAN
	Strumień audio	Wbudowany mikrofon
	Kompresja audio	G7.11/AAC
System	Pamięć	Micro SD/SDHC/SDXC do 128G
	Funkcje zaawansowane	Detekcja ruchu, maski prywatności, HLC, 3D-DNR, ROI, BLC
	Wsparcie SIP/VoIP	Tak, głos & video over IP
	Wyzwalacz powiadomień	Detekcja ruchu, rozłączenie sieci, itp.
	System powiadomień	FTP / SMTP / zapis na karcie SD/ SIP
	Kompatybilność	ONVIF Profile S
Ogólne	Temperatura	-40°C -60°C
	Wilgotność	0-90% (bez kondensacji)
	Zasilanie	PoE
	Pobór mocy	3.5W max / 5W max przy IR
	Klasa szczelności	-
	Obudowa	Plastikowa
	Waga	150g
Wymiary	106.6mm x 106.6mm x 53.8mm	

## Rozmieszczenie interfejsów



## Instalacja

