

Kamera MINI-kopułka z IR wandaloodporna 2MP

Kamera znajduje się w wandaloodpornej obudowie. Korpus obudowy jest wykonany z wytrzymałego plastiku, kopułka z poliwęglanu, co czyni kamerę odporną na uderzenia.

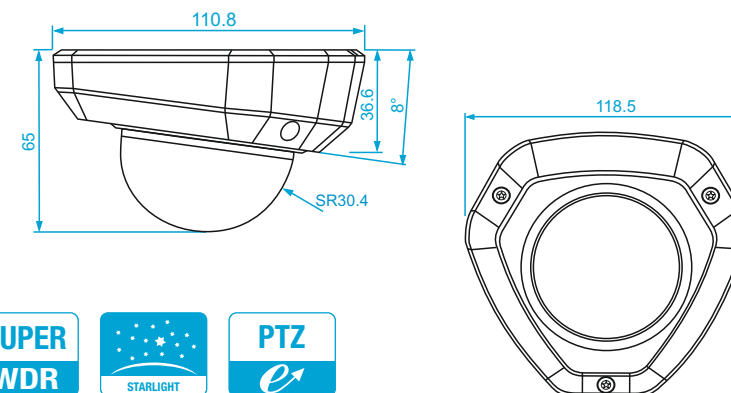
Największe zalety produktu

- ▶ Przetwornik **STARLIGHT** o niespotykanej czułości 0,002 Lux
- ▶ **Super WDR do 140dB**
- ▶ Wysoka sprawność kompresji **H.265**
- ▶ Funkcja dzień/noc w mechanicznym filtrze podczerwieni
- ▶ 3D-DNR, HLC, BLC, detekcja ruchu, maski prywatności
- ▶ Slot na kartę Micro SD/SDHC/SDXC
- ▶ **Wandaloodporna IK09**
- ▶ **Wodoodporna IP67**
- ▶ Wbudowany oświetlacz podczerwieni do 20 m
- ▶ Zasilanie PoE 802.3af
- ▶ **Wbudowany mikrofon**
- ▶ Wsparcie ONVIF Profil S
- ▶ Możliwością obsługi przez przeglądarkę



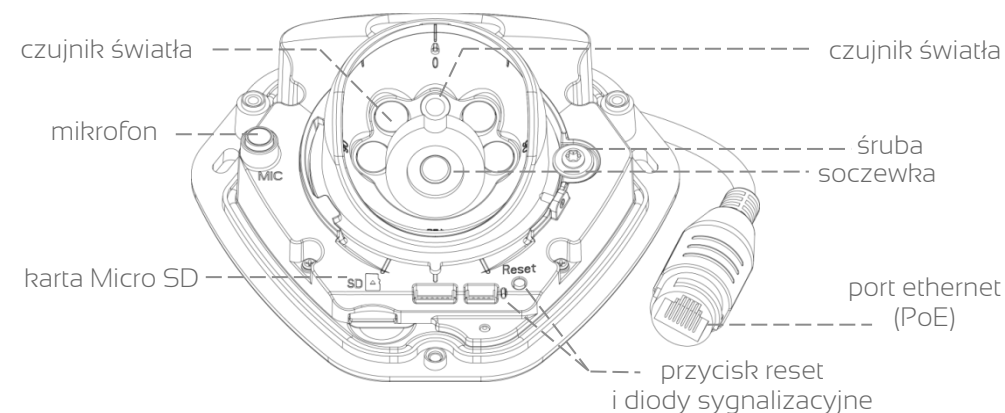
Funkcja **STARLIGHT** pozwala na obserwację obiektów bez używania zewnętrznego oświetlacza IR w trybie kolorowym. Kamera w nocy widzi tak jak inne z nocnymi oświetlaczami.

Rysunek techniczny



Szczegółowe dane techniczne

	Model	AVIK-KM-20-W 
Kamera	Matryca	2 Mpx (megapiksel)
	Czujnik obrazu	1/2.8" Skranowanie progresywne CMOS
	Minimalne oświetlenie	Kolor: 0.002Lux STARLIGHT @F1.2 / B/W: 0Lux z IR
	WDR	Super WDR do 140dB
	Obiektyw	3.6mm @ F1.6
	Pole widzenia	H93.1°(3.6mm)
	Czas migawki	1/100000s-1/5s
	Zasięg podczewieni	do 20m
	Dzień i Noc	Automatyczny filtr ICR
	Maksymalna rozdzielczość	1920x1080
Wideo	Klatki na sekundę	30fps@1920x1080, 30fps@720P, 30fps@1.3MP, 30fps@DI
	Kompresja	H.265(HEVC) / H.264/MJPEG
	Bitrate	16Kbps-16Mbps (CBR/VBR)
Sieć	Ustawienia obrazu	Jasność / kontrast / nasycenie / ostrość
	Ethernet	1xRJ45 10M/100M Ethernet port
	Pamięć masowa	NAS (Wsparcie dla NFS, SMB/CIFS)
Audio	Protokół	TCP/IP, UDP, RTP, RTSP, HTTP, HTTPS, DNS, DDNS, DHCP, FTP, NTP, SMTP, UPNP, SIP, IPv6, PPPoE, VLAN
	Strumień audio	Wbudowany mikrofon
	Kompresja audio	G7.11/AAC
System	Pamięć	Micro SD/SDHC/SDXC do 128G
	Funkcje zaawansowane	Detekcja ruchu, maski prywatności, HLC, 3D-DNR, ROI, BLC
	Wsparcie SIP/VoIP	Tak, głos & video over IP
	Wyzwalacz powiadomień	Detekcja ruchu, rozłączenie sieci, itp.
	System powiadomień	FTP / SMTP / zapis na karcie SD/ SIP
Ogólne	Kompatybilność	ONVIF Profile S
	Temperatura	-40°C -60°C
	Wilgotność	0-90% (bez kondensacji)
	Zasilanie	PoE
	Pobór mocy	2.5W max / 5W max przy IR
	Klasa szczelności	IP67
	Obudowa	Plastikowa IK09 / wandaloodporna
Waga	500g	
Wymiary	110.8mm x 118.5mm x 65mm	



Instalacja

