

Kamera PRO-kopułka zmotoryzowany obiektyw 3MP

Niezwykła jakość kamer znajduje zastosowanie tam, gdzie wymagany jest dyskretny i niezawodny monitoring wewnętrzny.

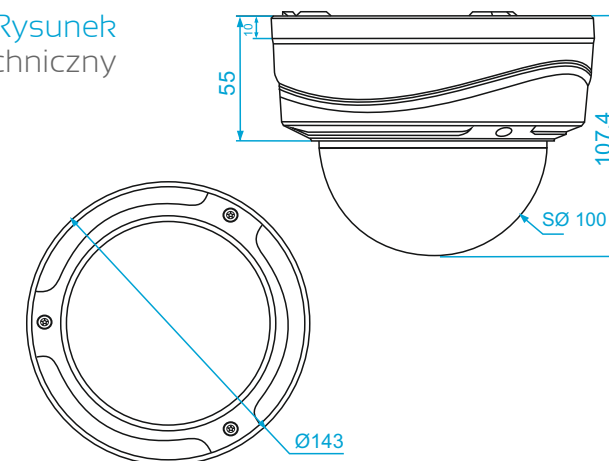
Największe zalety produktu


- Przetwornik **STARLIGHT** o niespotykanej czułości 0,002 Lux
- **Super WDR do 140dB**
- Wysoka sprawność kompresji **H.265**
- Wbudowany zmotoryzowany obiektyw z auto focusem
- Funkcja dzień/noc w mechanicznym filtrze podczerwieni
- 3D-DNR, HLC, BLC, detekcja ruchu, maski prywatności
- Slot na kartę Micro SD/SDHC/SDXC
- Wbudowany wydajny oświetlacz podczerwieni do 30m
- Wandaloodporna - stopień ochrony **IK10** obudowa metalowa
- Obudowa szczelna **IP67**
- Zasilanie PoE 802.3af
- Wbudowany mikrofon
- Wsparcie ONVIF Profil S
- Możliwością obsługi przez przeglądarkę
- Wsparcie dla urządzeń mobilnych

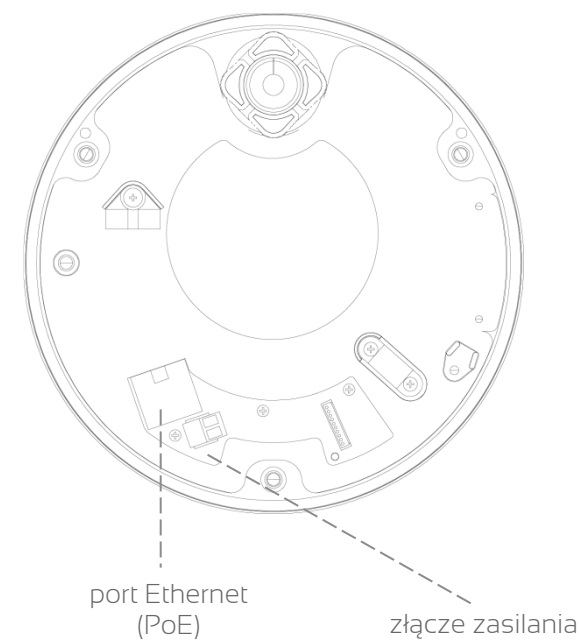
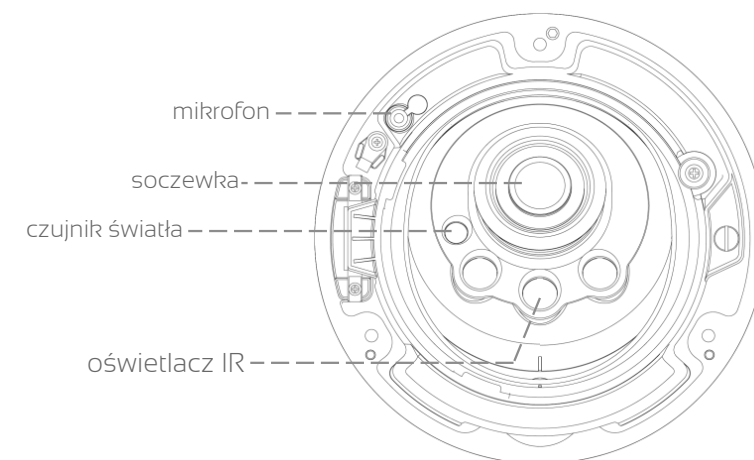
Diody **IR LED** w oświetlaczach **III generacji** to znacznie większa moc. Są nawet 20 razy jaśniejsze niż standardowe diody LED. Gwarantują jeszcze większą jasność świecenia oraz znacznie dłuższą żywotność.



Rysunek techniczny



	Model	AVIK-KP-20-W 
Kamera	Matryca	2 Mpx (megapiksel)
	Czujnik obrazu	1/2.8" Skanowanie progresywne CMOS
	Minimalne oświetlenie	Kolor: 0.002Lux STARLIGHT @ F1.2 / B/W: 0Lux z IR
	WDR	Super WDR do 140dB
	Obiektyw	3.0-10.5mm @ F1.4, P-Iris
	Pole widzenia	H90° - H31°
	Czas migawki	1/100000s-1/5s
	Zasięg podczewieni	do 30m
	Dzień i Noc	Automatyczny filtr ICR
Wideo	Maksymalna rozdzielczość	1920x1080
	Klatki na sekundę	30fps@1920x1080, 30fps@1280x960, 30fps@1280x720, 30fps@704x576
	Kompresja	H.265(HEVC) / H.264 / MJPEG
	Bitrate	16Kbps-16Mbps (CBR/VBR)
	Ustawienia obrazu	Jasność / kontrast / nasycenie / ostrość
Sieć	Ethernet	1xRJ45 10M/100M Ethernet port
	Pamięć masowa	NAS (Wsparcie dla NFS, SMB/CIFS)
Audio	Protokół	TCP/IP, UDP, RTP, RTSP, HTTP, HTTPS, DNS, DDNS, DHCP, FTP, NTP, SMTP, UPNP, SIP, IPv6, PPPoE, VLAN
	Strumień / kompresja audio	Wbudowany mikrofon / G7.11/AAC
	Audio I/O	1/1 (opcja)
System	Pamięć	Micro SD/SDHC/SDXC do 128G
	Funkcje zaawansowane	Detekcja ruchu, maski prywatności, HLC, 3D-DNR, ROI, BLC
	Wsparcie SIP/VoIP	Tak, głos & video over IP
	Wyzwalacz powiadomień	Detekcja ruchu, rozłączenie sieci, itp.
	System powiadomień	FTP / SMTP / zapis na karcie SD/ SIP
Ogólne	Kompatybilność	ONVIF Profile S
	Alarm I/O	1/1 (opcja)
	Zasilanie	PoE / DC12V±10%
	Pobór mocy	5.5W max / 7.5W max przy IR
	Klasa szczelności	IP66
Obudowa	Metalowa IK10 /wandaloodporna	
Waga	1100g	
Wymiary	Ø143mm x 107.4mm	



Instalacja

Multiport skompensowany na płytce drukowanej, wewnątrz
oudowy.

